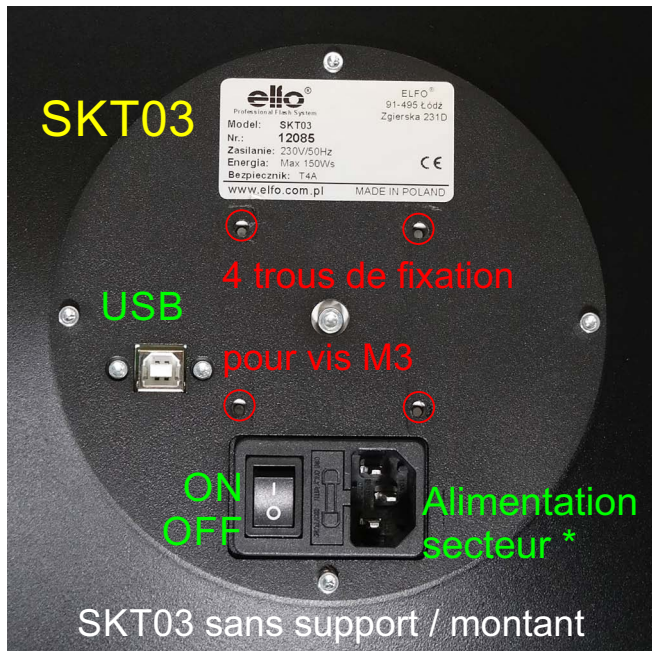


# Mode d'emploi pour fixation murale du système photo d'identité SKT03

Après le montage, connectez l'appareil SKT03 au secteur avec le câble d'alimentation et au PC avec le câble USB.

Placez le commutateur de la l'appareil sur " I ". Une petite LED de contrôle rouge s'allume sous l'objectif de la caméra.



Fixez le panneau frontal prudemment avec la vis fournie



zoom avant ou arrière



\* Alimentation secteur : disponible en 2 versions:

- **SKT03** : 220-240V AC 50Hz

- **SKT03-U** : 100-240V AC 50/60Hz

## Montage

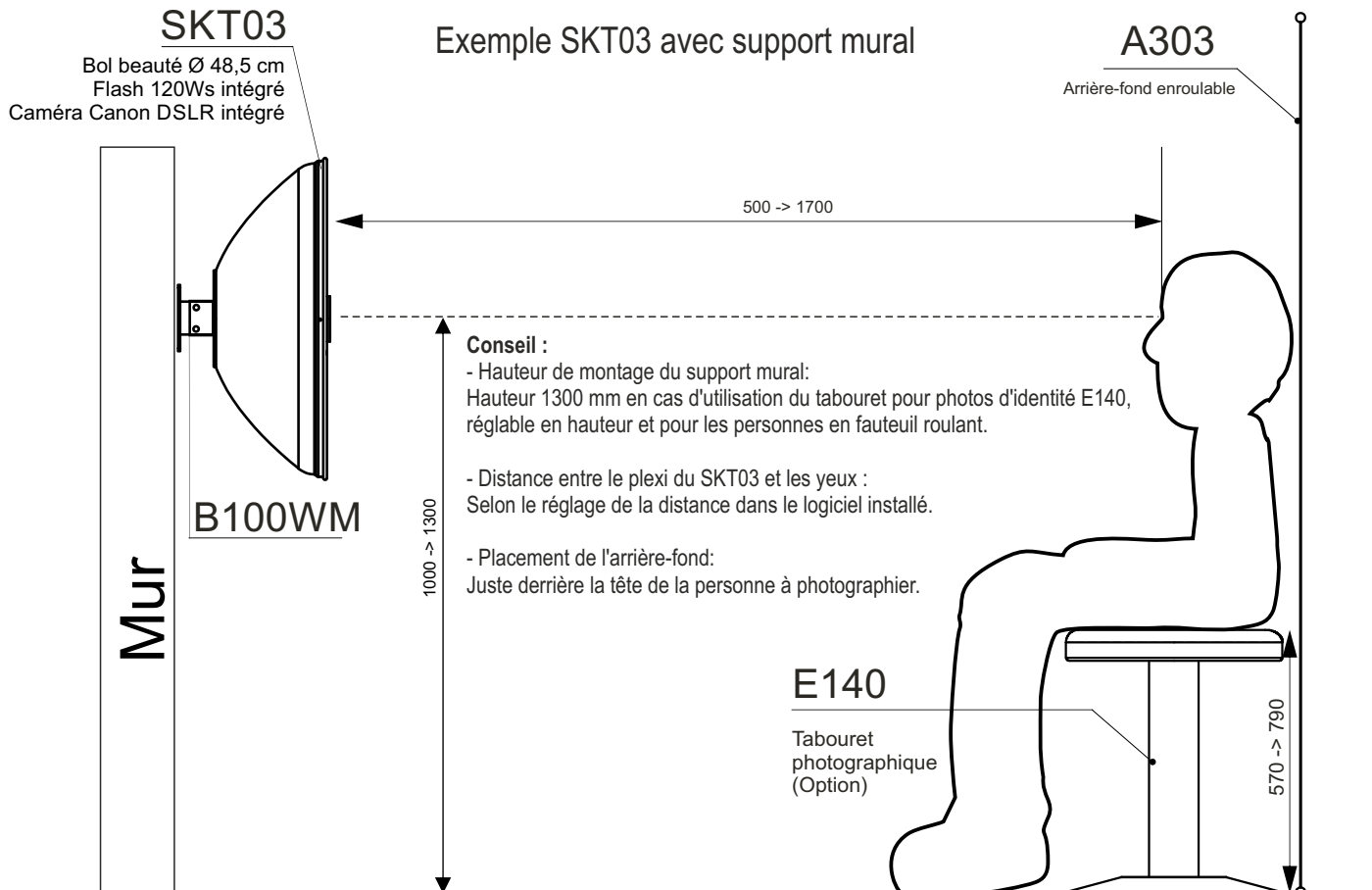
Le SKT03 doit être installé selon les instructions des images ci-dessous.

Pour ajuster l'exposition correcte, il est important de mesurer la distance entre le visage et le panneau avant blanc du SKT03, elle doit être au moins 0,5m et max. 1,7m.

Il est recommandé d'utiliser une distance de 1,20 m ou 1,30 m .

Le logiciel doit ajuster la valeur du diaphragme F de l'appareil photo Canon en fonction de la distance. La lentille et les yeux doivent être à la même hauteur, en ajustant la hauteur du tabouret.

Lors d'une première installation ou d'un changement de distance, vous pouvez effectuer un zoom avant ou arrière, en tournant l'objectif afin que le visage de la personne soit clairement visible.

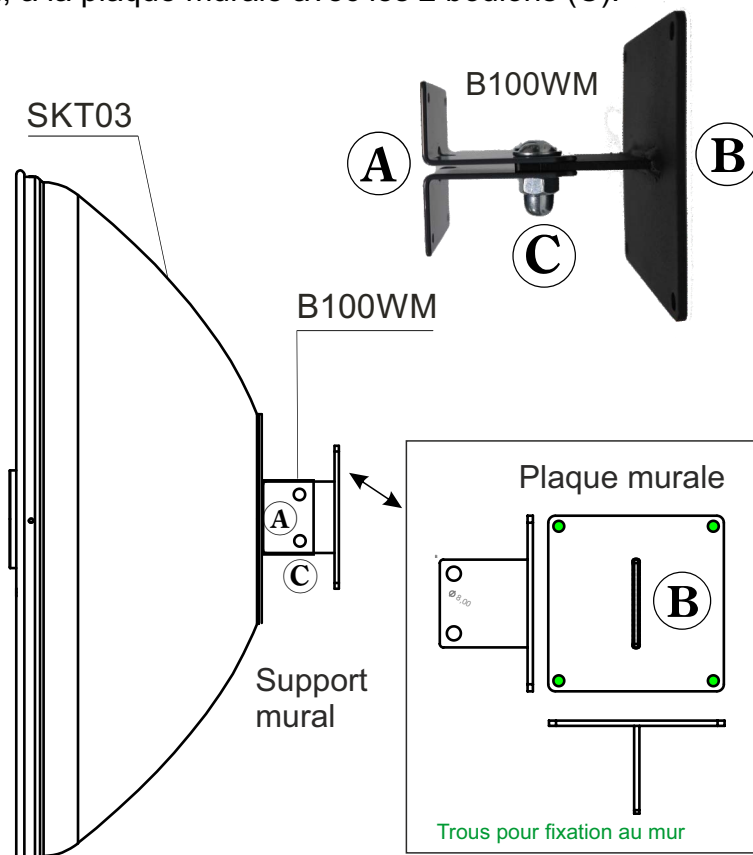


## Entretien et nettoyage du SKT03 :

- Utilisez des lingettes jetables pour nettoyer l'objectif de la caméra.
- Utilisez un chiffon doux légèrement humide pour nettoyer le bol beauté et l'arrière-fond.

## Fixation au mur

Fixez la plaque murale (B), du support mural, horizontalement au mur avec les 4 chevilles et vis fournies. Fixez le SKT03 avec la pièce (A), du support mural, à la plaque murale avec les 2 boulons (C).



SKT03 avec B100WM (support mural monté)

## Montages alternatives (sans support mural) pour le placement sur :

- BLS support pour trépied
- B20 pied de table
- B106x1 pied de sol
- B100 statif sur roulettes

Le SKT03 peut être facilement fixé (à l'aide de 4 vis) à différents montants / supports pour offrir diverses options de placement en fonction des besoins du client.

**Enlever les 4 vis de fixation de la pièce (A), du support mural, au SKT03.**

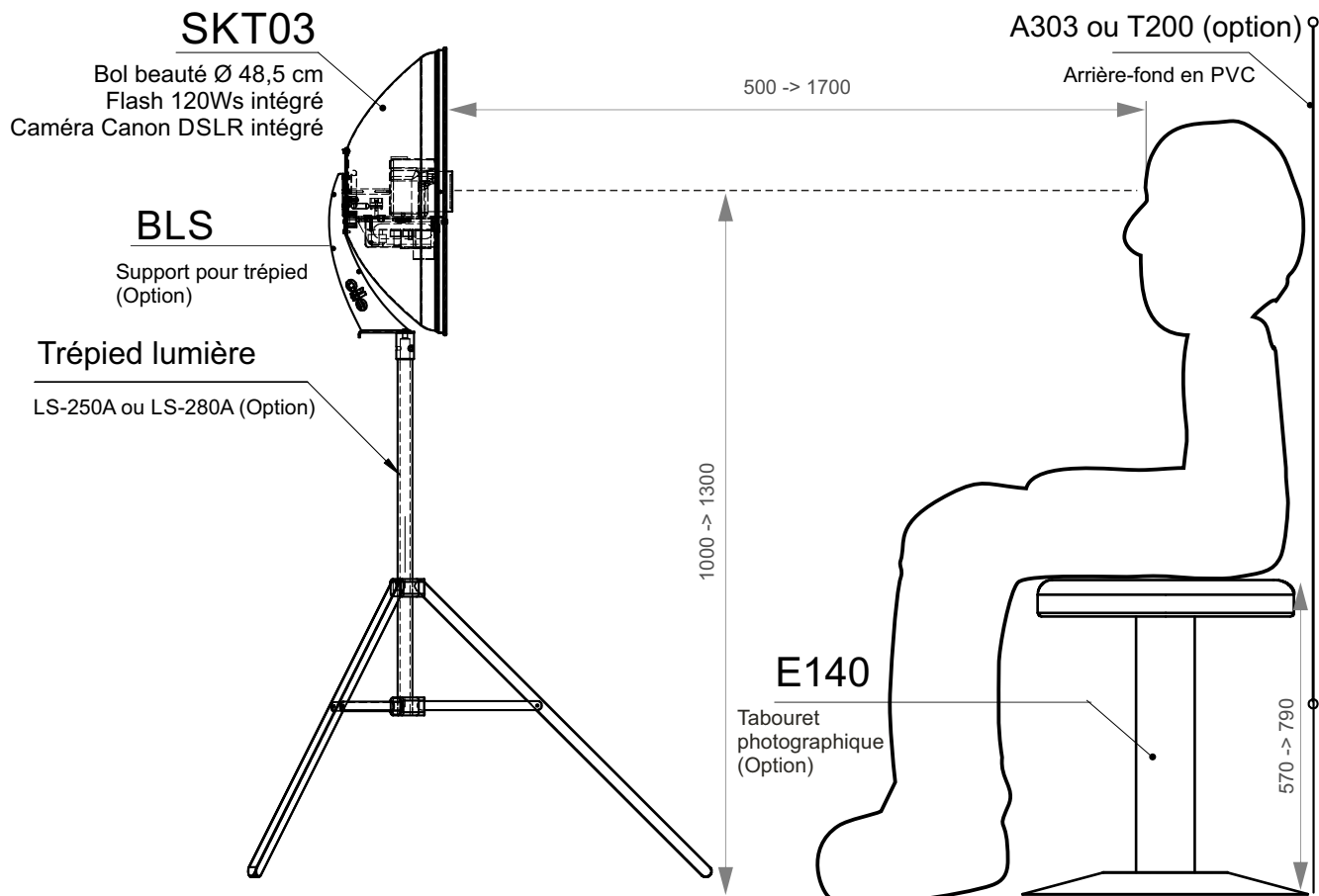
**Conservez-les car vous en aurez besoin pour fixer un autre support.**

**Enlever la pièce (A) du support mural B100WM.**



**Fixer le nouveau support / statif au SKT03 à l'aide des 4 vis.**

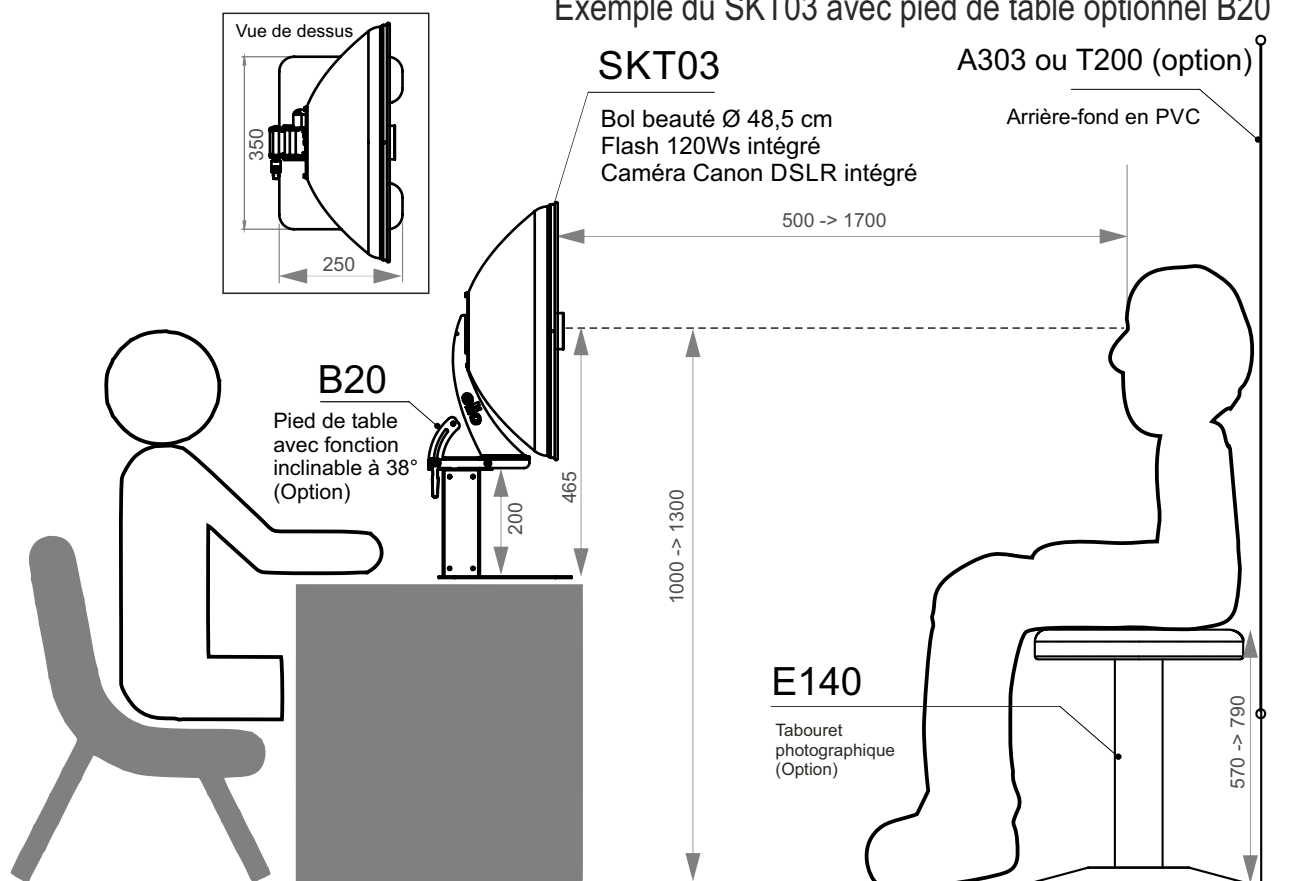
## Exemple du SKT03 avec support optionnel BLS pour trépied + Trépied



Exemple de disposition : Système Photo d'identité pour placement sur trépied lumière optionnel

<https://shop.gsl.be/fr/studio-pour-photo-didentite-numerique/5253-bls-support-skt03.html>

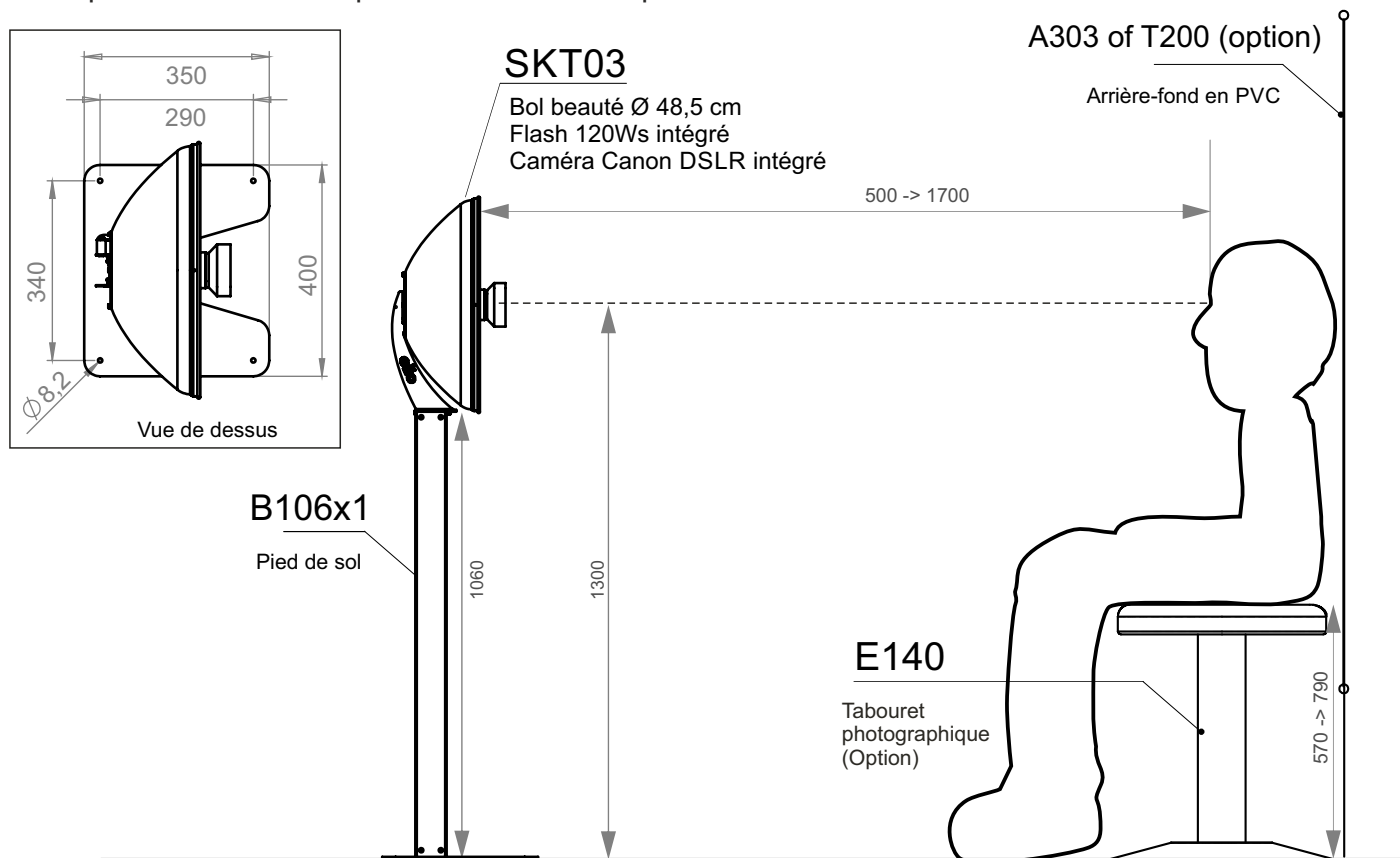
## Exemple du SKT03 avec pied de table optionnel B20



Exemple de disposition : Système Photo d'identité pour placement sur une table ou un bureau, pied avec fonction inclinable (à max. 38°)

<https://shop.gsl.be/fr/studio-pour-photo-didentite-numerique/5005-b20-pied-de-table-pour-skt03.html>

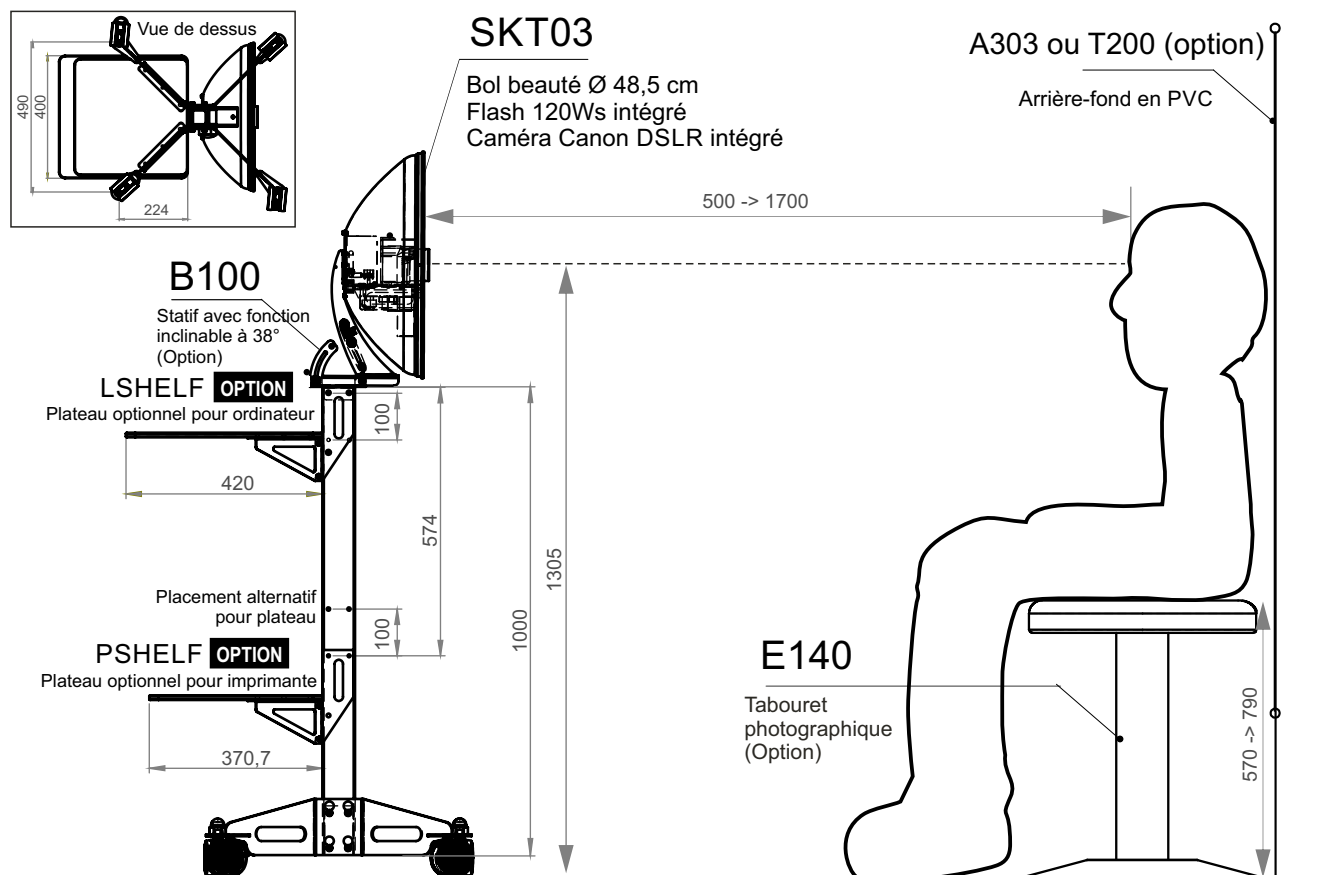
## Exemple du SKT03 avec pied de sol B106x1 optionnel



Exemple de disposition : Système Photo d'identité avec statif robuste sur plateau de sol

<https://shop.gsl.be/fr/studio-pour-photo-didentite-numerique/5255-b106-pied-de-sol-pour-skt03.html>

## Exemple du SKT03 avec statif B100 optionnel et plateaux optionnels pour ordinateur & imprimante



Exemple de disposition : Système Photo d'identité avec statif robuste sur roulettes et fonction inclinable (à max. 38°)

<https://shop.gsl.be/fr/studio-pour-photo-didentite-numerique/4707-b100-statif-pour-skt03.html>