

Handleiding voor opstelling pasfotosysteem SKT03

Sluit, na de opstelling, het SKT03 toestel met de voedingskabel aan op het stroomnet en met de USB-kabel aan de PC Schakelaar van het toestel op " I " zetten. Een kleine rode controleled onder de cameraleens licht op.

Belangrijk : Steeds de SKT03 na gebruik uitzetten met schakelaar op " 0 " of de stroom uitschakelen door middel van een stekkerblok met schakelaar. De SKT03 steeds rechtstreeks aan de PC aansluiten zonder tussenkomst van een USB switch.



Zet het frontpaneel voorzichtig vast met de bijgeleverde schroef



* Netvoeding : leverbaar in 2 uitvoeringen:

- **SKT03** : 220-240V AC 50Hz

- **SKT03-U** : 100-240V AC 50/60Hz

Opstelling

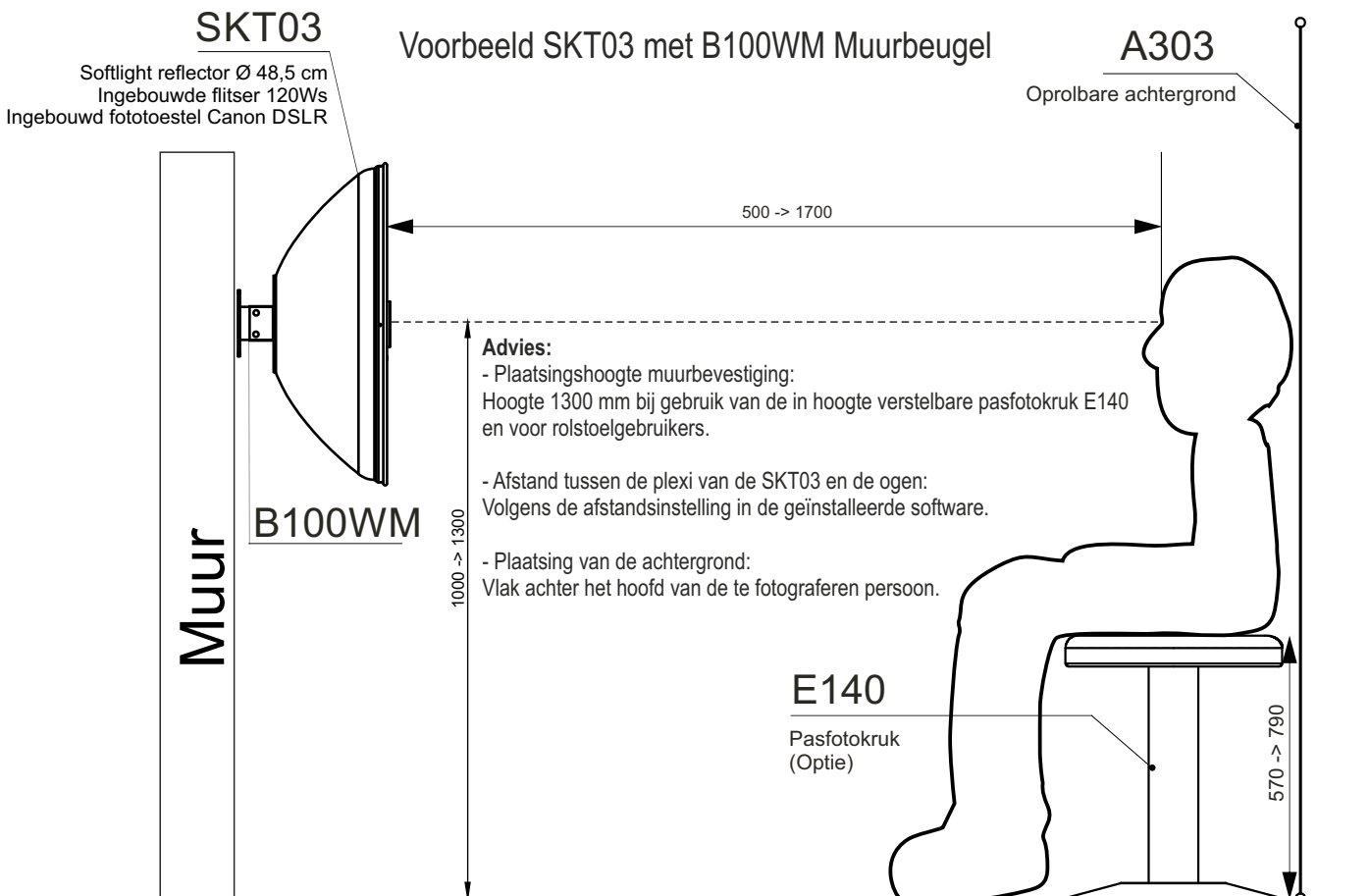
De SKT03 dient opgesteld volgens de aanwijzingen op onderstaande afbeeldingen.

Om de juiste belichting in te stellen is het belangrijk de afstand te meten tussen het gezicht en het wit voorpaneel van de SKT03, deze dient minimum 0,5m tot max. 1,7m te zijn.

Het is aangeraden een afstand te hanteren van 1,20m of 1,30m.

De software dient de F-stop waarde van de Canon camera aan te passen volgens de afstand.

De lens en de ogen dienen zich op gelijke hoogte te bevinden, door hoogteregeling van de pasfotokruk
Bij een eerste opstelling of wijziging van afstand kan men vooraan, door het draaien van de lens, in- of uitzoomen zodat het gezicht van de persoon goed in beeld komt.



Onderhoud en reiniging van de SKT03 :

- Gebruik wegwerpdoekjes voor het reinigen van de cameralens.
- Gebruik een licht bevochtigde zachte doek om de softlight reflector en het achtergronddoek te reinigen.

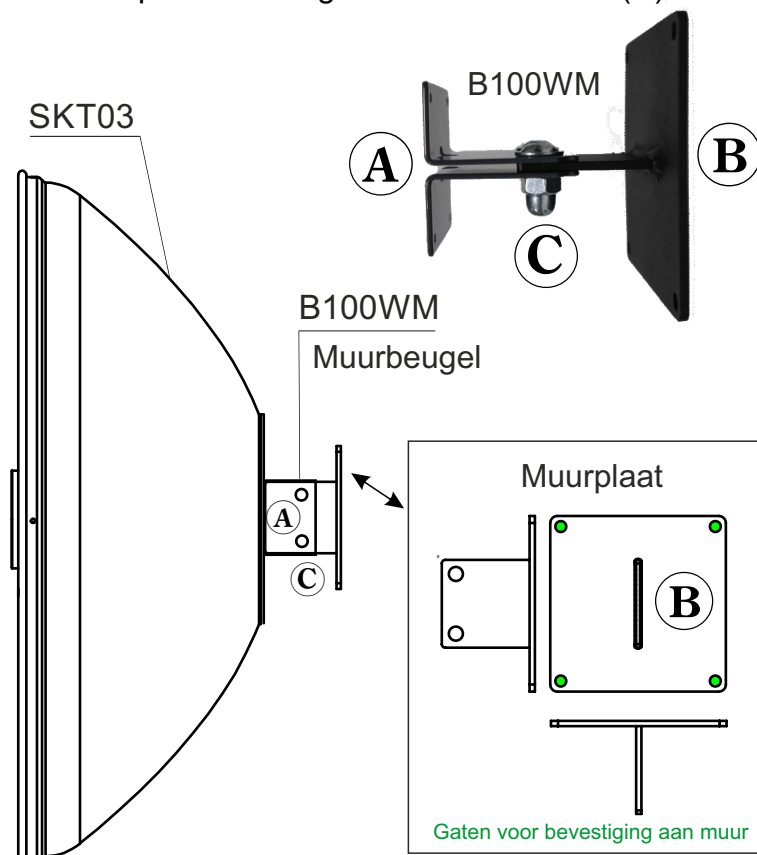
Bevestiging aan de muur

De muurplaat (B), van de muurbeugel, met de 4 bijgeleverde pluggen en schroeven **waterpas** tegen de muur bevestigen.

De SKT03 met beugel (A), van de muurbeugel, aan de muurplaat bevestigen met de 2 bouten (C).



SKT03 met B100WM (beugel gemonteerd)



Alternatieve opstellingen (zonder muurbeugel) voor plaatsing op:

- BLS statiefbeugel
- B20 tafelstaander
- B106x1 vloerstander
- B100 staander met zwenkwielen

De SKT03 kan eenvoudig (met 4 schroeven) op de verschillende staanders / beugels bevestigd worden zodat er diverse plaatsingsmogelijkheden zijn volgens de behoefte van de klant.

De 4 bevestigingschroeven van beugel (A), van de muurbeugel, op de SKT03 verwijderen.

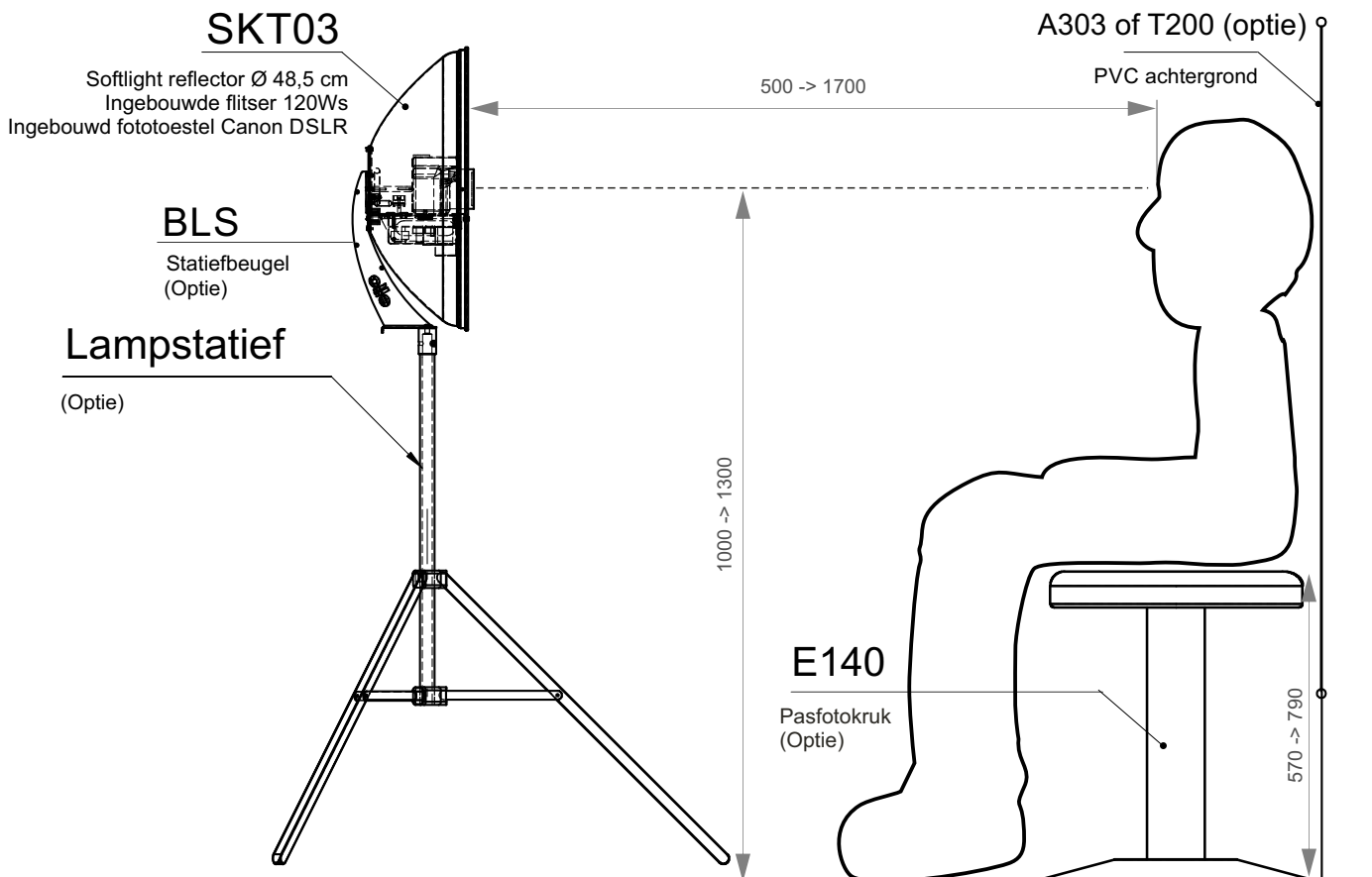
Deze bijhouden daar u deze nodig heeft om een andere beugel mee te bevestigen.

De B100WM beugel (A) wegnemen.

Met de 4 schroeven de nieuwe beugel / staander bevestigen op de SKT03



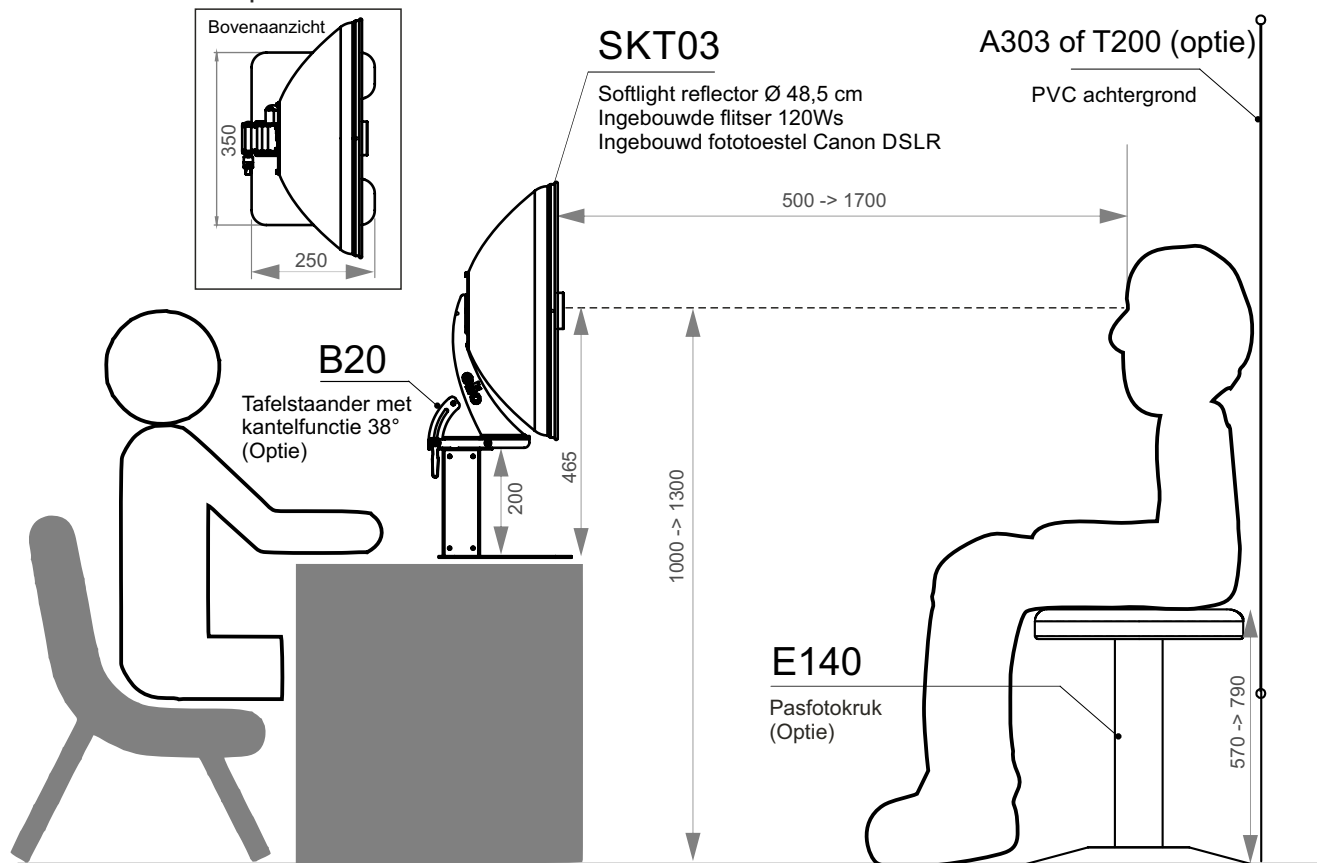
Voorbeeld SKT03 met optionele BLS statiefbeugel + Statief



Voorbeeld van opstelling : Pasfotosysteem voor plaatsing op optioneel lampstatief.

<https://shop.gsl.be/nl/digitale-pasfoto-studio/5253-bls-bevestigingsvoet-voor-skt03.html>

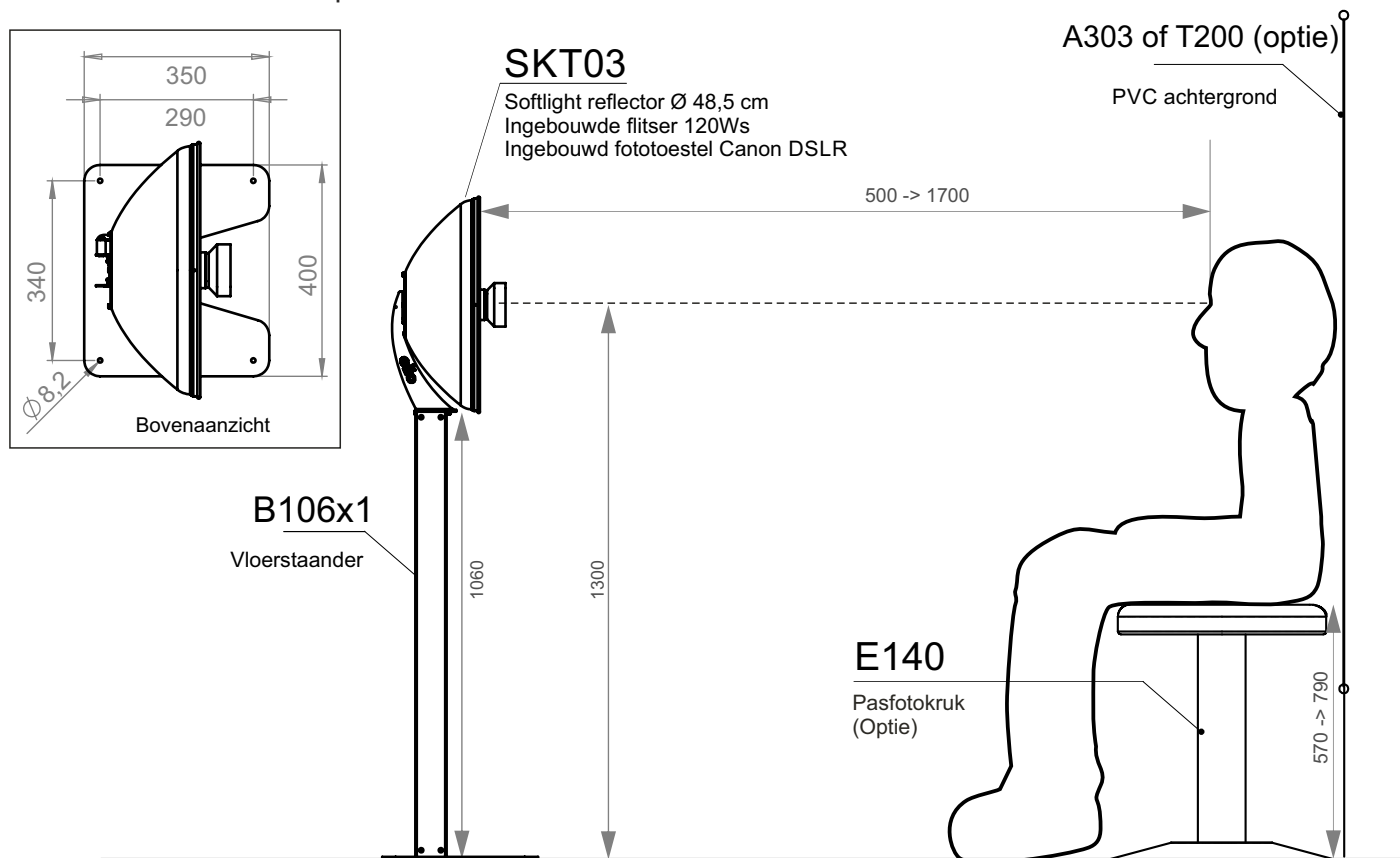
Voorbeeld SKT03 met optionele B20 tafelstaander



Voorbeeld van opstelling : Pasfotosysteem voor plaatsing op tafel of bureaublad, staander met kantelfunctie (tot max. 38°)

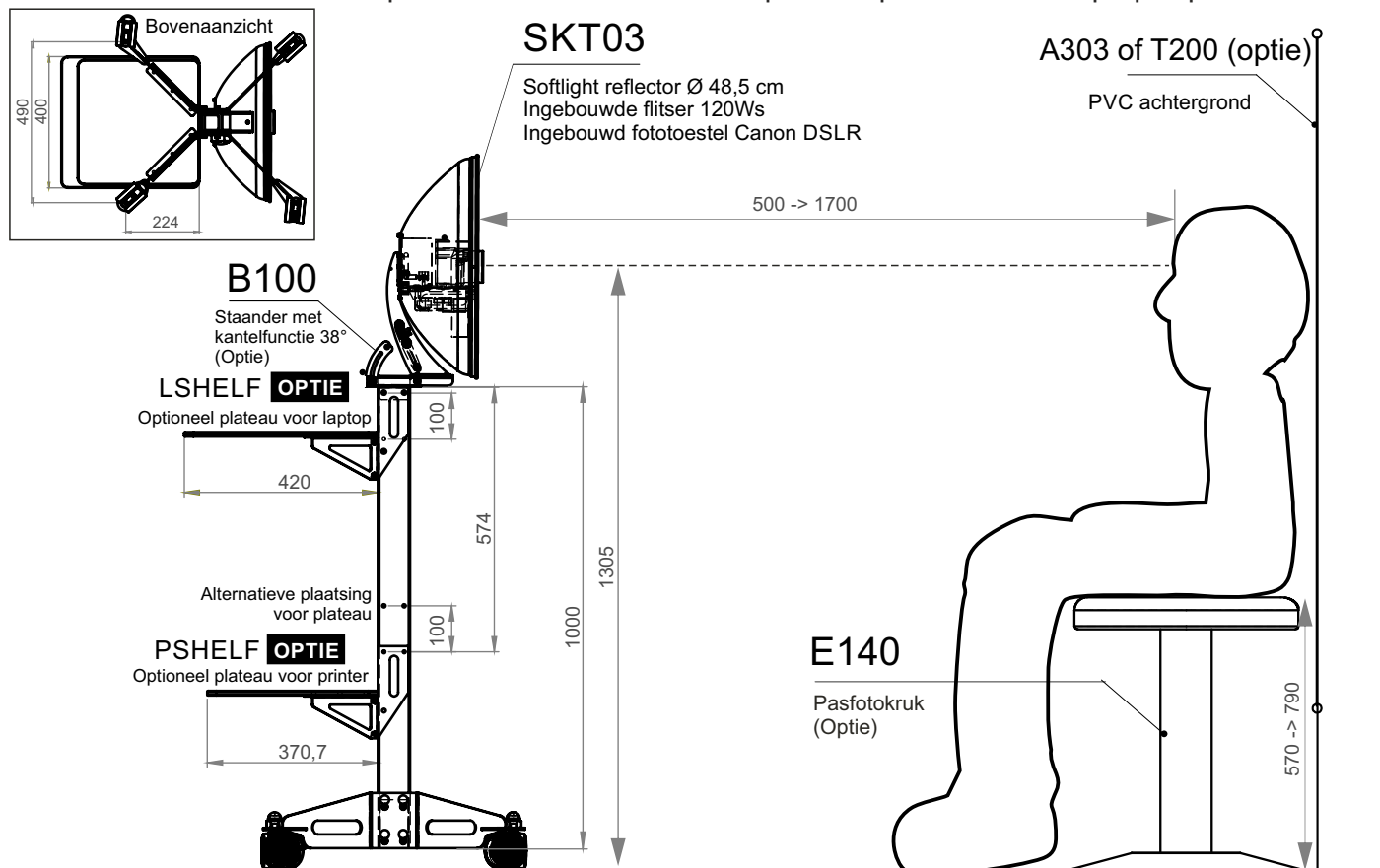
<https://shop.gsl.be/nl/digitale-pasfoto-studio/5005-b20-tafelstaander-voor-skt03.html>

Voorbeeld SKT03 met optionele B106x1 vloerstaander



<https://shop.gsl.be/nl/digitale-pasfoto-studio/5255-b106-vloerstaander-voor-skt03.html>

Voorbeeld van SKT03 met optionele B100 staander en optionele plateaus voor laptop & printer



<https://shop.gsl.be/nl/digitale-pasfoto-studio/4707-b100-staander-voor-skt03.html>